



LINEA PREMIUM

PUERTAS AUTOMÁTICAS CORREDIZAS LINEALES

SO-20/s

SERVAS
ACCESS

MAYOR SEGURIDAD

Las línea Premium de **Servas Access** responde a todas las normas en vigor y cumple con todas las reglamentaciones y normas europeas importantes en materia de seguridad.



ADAPTABLES A SU NECESIDAD

Ya sea en cuestión de estética o de confort, las puertas de la línea Premium de **Servas Access** son la solución ideal y en cualquier circunstancia ofrecen una solución a las diversas particularidades arquitectónicas.



DETALLES CUIDADOS

Estéticamente, las puertas Premium **Servas Access** ofrecen soluciones completamente acristaladas o con perfiles muy estrechos con diversos acabados: anodizado natural, anodizado de color o laqueado.



MÚLTIPLES AMBIENTES DE USO

Las puertas automáticas Premium **Servas Access** se convirtieron en el standard de acceso a los grandes centros comerciales, aeropuertos o cualquier espacio con gran caudal de gente.



ELEMENTO DE CONTROL DIGITAL

Nueva unidad de control electrónica BDE-D de fácil visualización y configuración mediante menú de navegación intuitiva y universales para todos los automatismos de **Servas Access**.

ACCESORIOS STANDARD

- Batería de emergencia
- Cierres automáticos o manuales
- Desbloqueo manual interior

ELEMENTOS DE ACCIONAMIENTO DISPONIBLES

- Detector tipo radar
- Detector tipo radar con sensor de seguridad infra-rojo incorporado
- Sensor higiénico infra-rojo (sin contacto)
- Pulsador
- Control remoto



TENDENCIA EN PUERTAS

DISEÑO E INNOVACIÓN

Formada continuamente en las últimas tecnologías, **SERVAS** le garantiza un mantenimiento fiable, cualitativo basado en intervenciones de rápida respuesta. Ya sea en actuaciones a distancia o en intervenciones físicas, **SERVAS** siempre está cerca!

SISTEMAS DE PERFILES

Los sistemas de perfiles, disponibles en 20 ó 32 mm, se caracterizan por su modernidad y su estética. Para el recubrimiento del mecanismo, se ofrece la elección entre las dimensiones de 108 ó 150 mm.

En la versión de 150 mm el perfil superior de la hoja está totalmente integrado en el recubrimiento del mecanismo de arrastre y ofrece así una superficie vidriada máxima. Hemos prestado máximo cuidado al movimiento silencioso, asegurándolo por medio del teflón de las guías de las hojas.

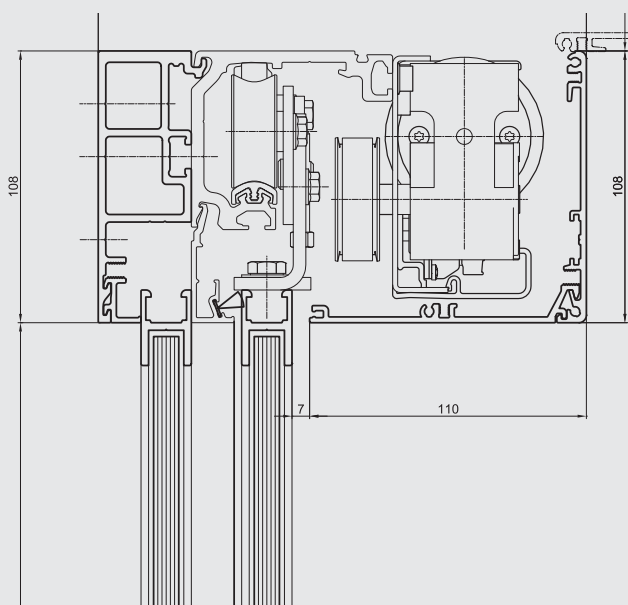


Imagen vista lateral operador de 108 mm.

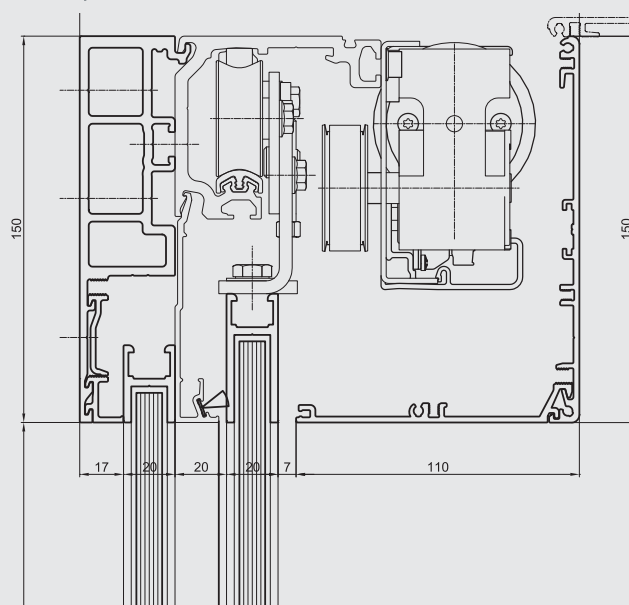


Imagen vista lateral operador de 150 mm.

- Sistema de perfiles de 20 mm para acristalamiento de 10mm.
- Sistema de perfiles de 32 mm para acristalamiento de hasta 24mm con cámara de aire.
- Sistema de perfiles con rotura de puente térmico (RPT).

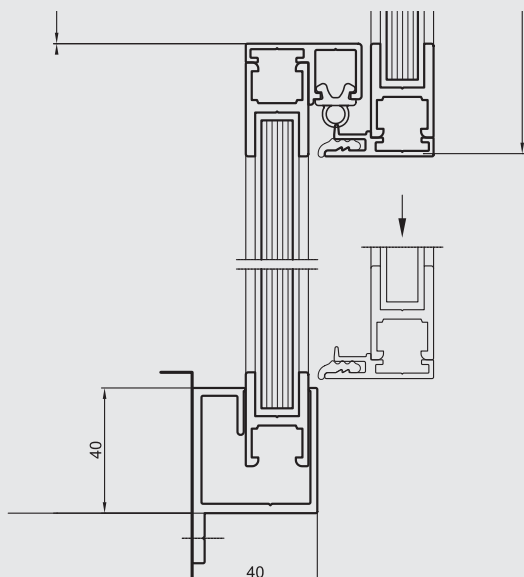


Imagen vista de planta perfilera 20 mm.

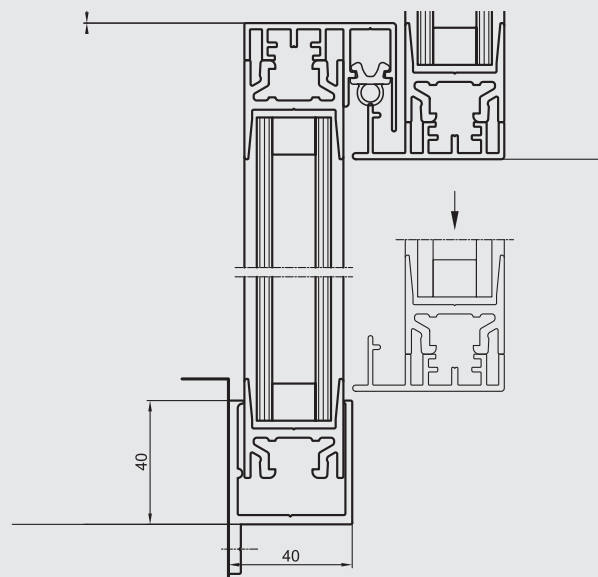
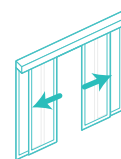


Imagen vista de planta perfilera 32mm.

PUERTAS CORREDIZAS STANDARD

PUERTAS



Tipos de Puertas

	1 HOJA	2 HOJAS
Ancho de paso libre	800 - 3000 mm	800 - 3000 mm
Altura de paso libre máxima	3000 mm	3000 mm
Dimensiones del mecanismo	194 x 108 / 150 mm	194 x 108 / 150 mm
Peso máximo de hojas	1 x 150 kg	2 x 120 kg
Velocidad de apertura	1.5 s hasta 0,7 m	1 s hasta 0,7 m
Elemento de configuración	Panel digital gráfico con backlight	
Conexión eléctrica	220 V - 50 / 60 Hz	
Consumo eléctrico	85 W en operación / 25 W en reposo	
Temperatura de operación	-15° C hasta + 50° C	

FUNCIONES STANDARD

- Modo automático con apertura total o reducida
- Abierto permanentemente
- Modo manual
- Paso unidireccional
- Bloqueado

FUNCIONES OPCIONALES

- Función de señal acústica
- Apertura y cierre de emergencia
- Funciones para ahorro de energía
- Modo exclusiva



ARGENTINA · BRASIL · CHILE
COLOMBIA · PANAMÁ
VENEZUELA

www.access.servas.com

ARGENTINA - CASA MATRIZ

Adolfo Alsina 901
Ciudad Autónoma de Buenos Aires

ventas@access.servas.com
+54 11 6841 3891

BRASIL

Rua Barra Funda 430
Barra Funda, Sao Paulo

brasil@access.servas.com
+55 11 3197 4892

CHILE

Calle Erasmo Escala 2117
Dpto B-11, Santiago

chile@access.servas.com
+56 22 760 9195

COLOMBIA

Calle 169 No. 67 - 25
Of. 308 - Bogota

colombia@access.servas.com
+57 1 382 6714

PANAMÁ

Paitilla, Calle 8va. Sur y Calle 56
Ramón H. Jurado, Edificio Paitilla
Office Tower, Oficina 8-01

panama@access.servas.com
+507 833 9431

VENEZUELA

Sta. Lucía con Av. Ppal. El Bosque
Torre Credicard, Piso 5, Oficina 52
Chacaíto, Caracas

venezuela@access.servas.com
+58 212 720 4782